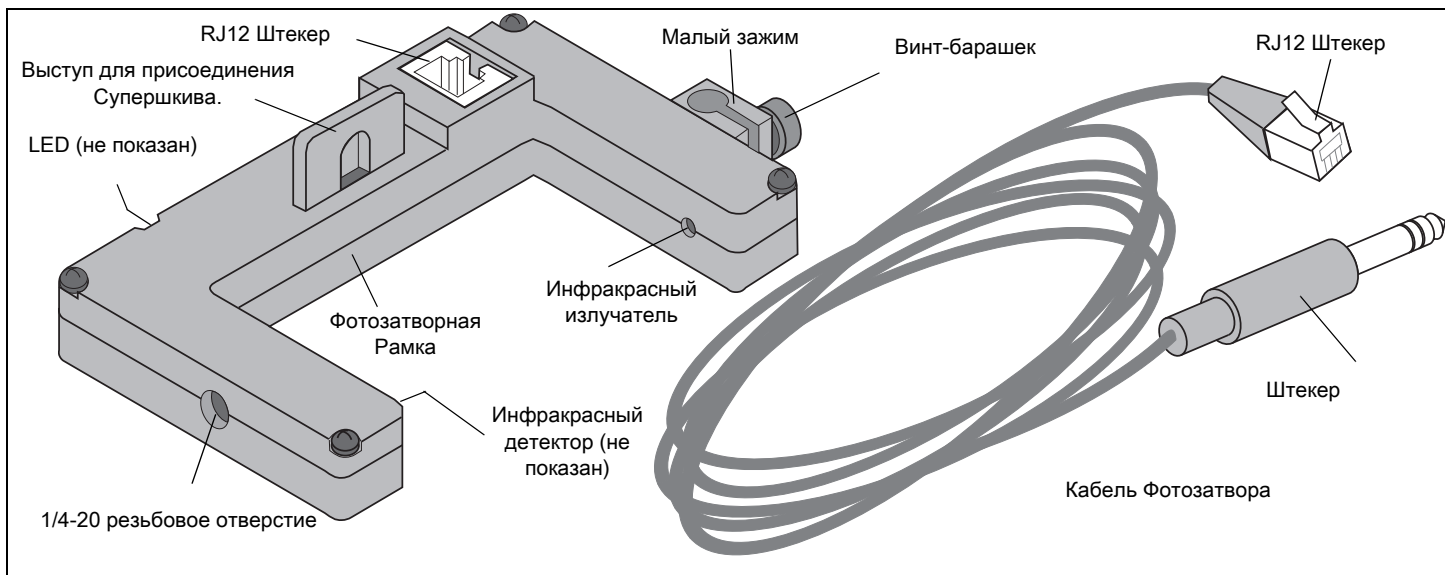


# Фотозатворная Рамка

## ME-9498A



интерфейсу PASCO с помощью Цифрового преобразователя (PS-2159). Для получения дополнительной информации обратитесь к веб-сайту PASCO на [www.pasco.com](http://www.pasco.com).

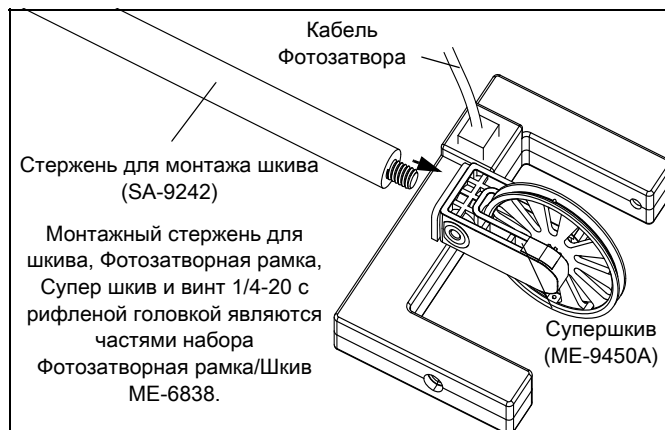
## Введение

Фотозатворная Рамка PASCO ME-9498A использует узкий инфракрасный луч и обладает большой скоростью реагирования, что обеспечивает очень точные сигналы для хронометража событий. Когда инфракрасный луч между источником и детектором заблокирован, выходное напряжение Фотозатвора низкое, и загорается красный сигнал (светодиодный диод) на корпусе рамки. Когда луч не заблокирован, выходное напряжение высокое, и светодиод выключается.

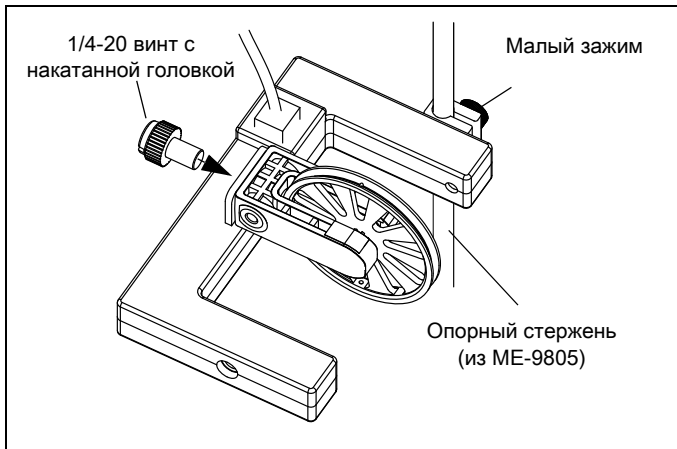
Кабель, включенный в комплект Фотозатворной Рамки, может быть отсоединен от устройства. Один конец кабеля это телефонный разъем RJ12, который подключается к гнезду RJ12 на корпусе Фотозатворной Рамки. На другом конце кабеля находится стерео штекер, который подключается непосредственно к Таймеру Фотозатвора PASCO (ME-9215B), Универсальному автономному таймеру PASCO (ME-8930) или к любому интерфейсу PASCO, имеющему цифровые каналы, или к

## Дополнительные возможности

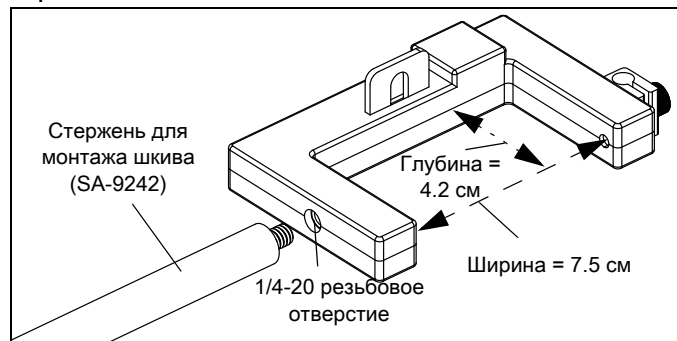
Выступающая опора на корпусе обеспечивает место для крепления PASCO ME-9450A Супер Шкива; для крепления используется крепежный стержень шкива PASCO SA-9242 или винт 1/4-20 0.375 дюйма с рифленой головкой.



Малый зажим и винт позволяют установить Рамку на стержне 6.3 миллиметра (1/4 дюйма) диаметром (например, на опоре Фотозатвора PASCO ME-9805).

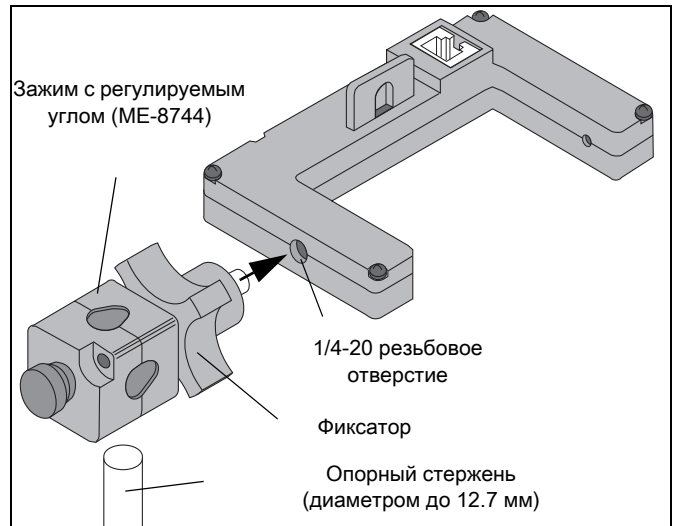


Фотозатворная рамка может быть прикреплена к крепежному стержню шкива PASCO SA-9242. Этот крепежный стержень длиной 14 см (6 дюймов) и диаметром 9.5 мм (3/8 дюйма) может вкручиваться в отверстие с резьбой 1/4-20 в корпусе рамки, находящееся на стороне, противоположной малому зажиму.



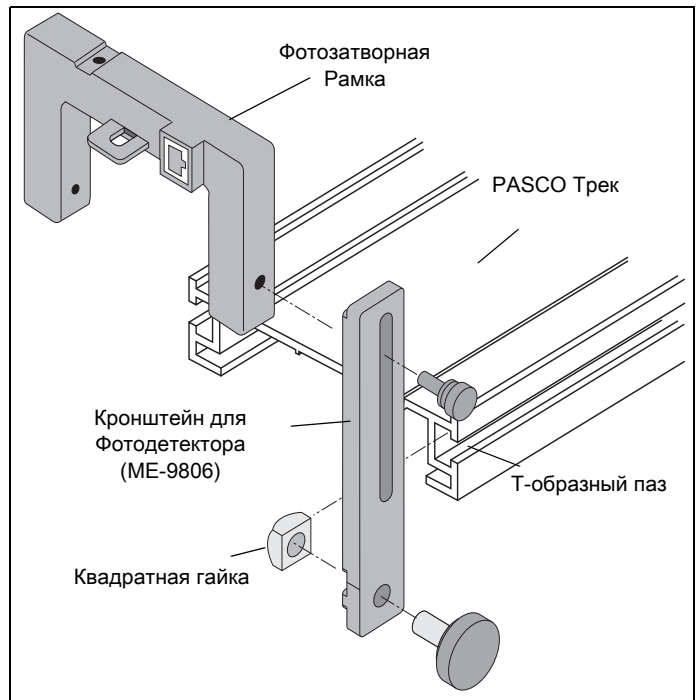
Открытое пространство в Фотозатворной Рамке имеет в ширину 7.5 см и 4.2 см в глубину.

Фотозатворная Рамка может быть установлена на опорном стержне диаметром до 12.7 мм (1/2 дюйма), используя Зажим с регулируемым углом поворота PASCO ME-8744. Для этого надо снять подвижную часть зажима с собранного узла и прикрепить фиксированную часть зажима, используя отверстие с резьбой 1/4-20, расположенное на корпусе рамки на стороне, противоположной малому зажиму. Поверните рамку, пока не достигнута желаемая ориентация, а затем закрепите ее фиксатором.



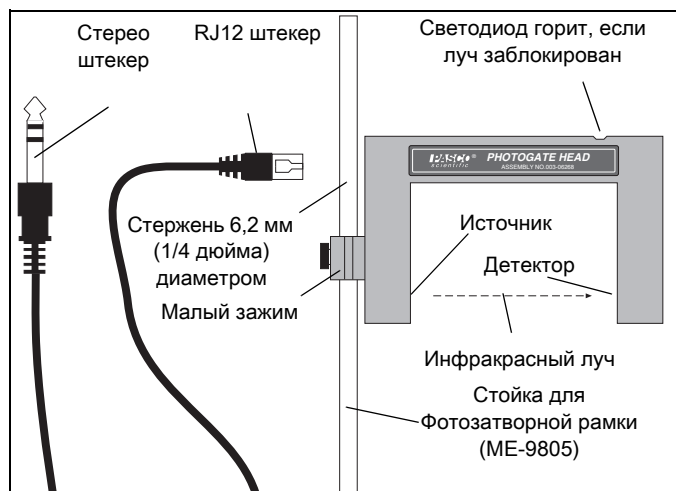
Фотозатворная Рамка также может быть прикреплена к стороне трека (дорожки) PASCO с помощью кронштейна ME-9806 (набор из 2 единиц). Вставьте квадратную гайку (часть комплекта кронштейна) в Т-образный паз на стороне трека PASCO. Предварительно надо удалить с Фотозатворной Рамки малый зажим для стержня. (Сохраните собранный зажим для последующего использования).

Используйте короткий винт с рифленой головкой (из комплекта кронштейна) для крепления рамки к кронштейну.

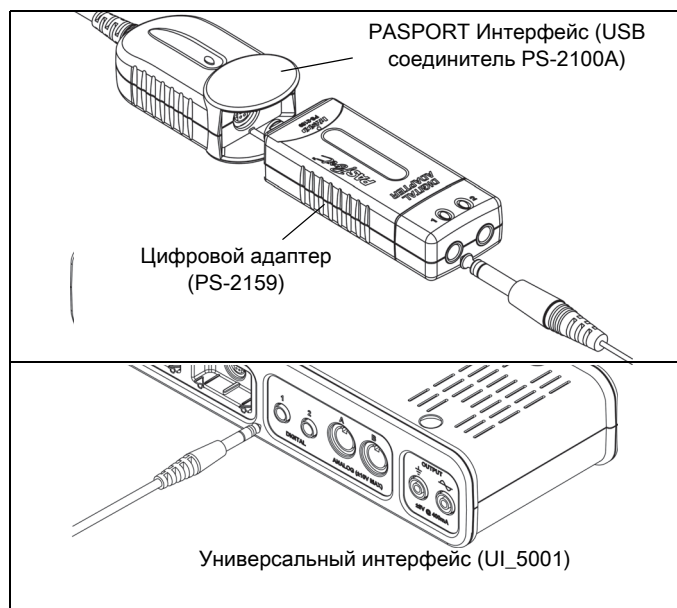


## Эксплуатация

1. Прикрепите Фотозатворную Рамку к опорному стержню, зажиму, или монтажному кронштейну.
2. Расположите Фотозатворную Рамку так, что объект измерения будет проходить через Фотозатворную Рамку, прерывая инфракрасный луч. Чтобы свести к минимуму ошибки параллакса, проводите объект как можно ближе к инфракрасному детектору, по линии движения перпендикулярной к инфракрасному лучу. Ослабьте винт малого зажима, чтобы изменить угол или высоту положения Фотозатворной Рамки. (См "Установка Фотозатворной Рамки с Маятником").
3. Подключите штекер RJ12 кабеля к телефонному гнезду на корпусе Фотозатворной Рамки.



4. Подключите стерео штекер на другом конце кабеля к таймеру, адаптеру, или интерфейсу.



5. Проверьте работу Фотозатворной Рамки, наблюдая изменение состояния светодиода на рамке, когда луч блокируется. Светодиод должен гореть, когда луч блокируется.

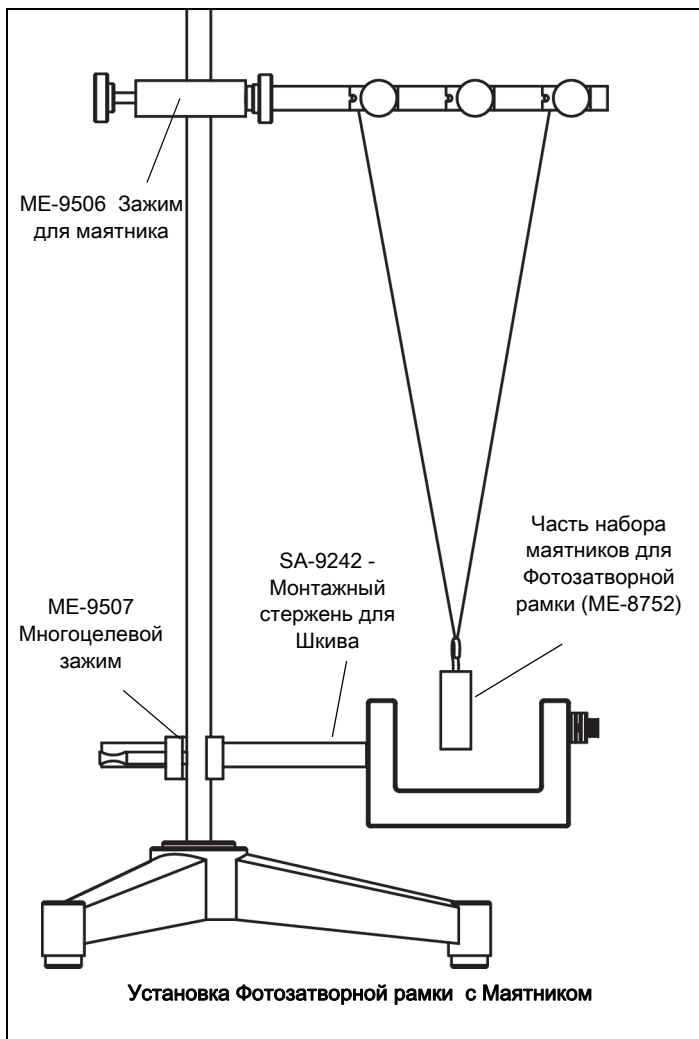
### Примечание: Эффективная длина

Фактическая длина объекта, проходящего через Фотозатворную Рамку, может немного отличаться от эффективной длины, определяемой Фотозатворной Рамкой. Для определения эффективной длины проведите объект через Фотодетектор и измерьте расстояние, пройденное объектом, с момента, когда светодиод загорается и до момента, когда светодиод гаснет. Используйте эту эффективную, а не фактическую, длину в расчетах. Например, если вы измеряли скорость объекта, разделите эффективную длину на время, в течение которого объект заблокировал луч.

### Эксперименты

Обратитесь к руководству по проведению эксперимента, который поставляется вместе с оборудованием PASCO.

(Смотрите [www.pasco.com/lab manuals](http://www.pasco.com/lab manuals)).



### Имеется дополнительное оборудование:

- Стойка для Фотозатворной Рамки ME-9805 (включает основание и 6.3 мм (1/4 дюйма) стержень)
- ME-9806 - Кронштейны для треков PASCO для Фотозатворной Рамки (комплект из 2 единиц).
- ME-6821A - Монтажный кронштейн для Фотозатворной Рамки для метательных аппаратов PASCO.
- ME-9450A - Супер Шкив\*
- SA-9242 - Монтажный стержень для Шкива\*
- ME-9355 - Опора и стержень (включает треножник и опорный стержень диаметром 12.7 мм (1/2 дюйма) и 45 см длиной)
- ME-9377A - "Штакетник"
- ME-8744 - Зажим с регулируемым углом
- ME-8752 - Набор Маятников для Фотозатворной Рамки (включает в себя четыре различных маятника)
- ME-6664 - Набор лент для Фотозатворной Рамки (включает в себя гибкую ленту "штакетника" и направляющую для ленты)

\*Входит в набор Фотозатворная Рамка/Шкив ME-6838 наряду с Фотозатворной Рамкой и винтом 1/4-20 с рифленной головкой.

Смотрите каталог PASCO или веб-сайт [www.pasco.com](http://www.pasco.com) для получения дополнительной информации о Фотозатворной Рамке. Например, вы можете скачать инструкции по использованию принадлежностей для Фотозатворной Рамки, "штакетника", Набора маятников и Набора лент.

## Техническая поддержка

Для получения помощи с любым продуктом PASCO, свяжитесь с PASCO по адресу:

**Адрес:** PASCO scientific  
10101 Foothills Blvd.  
Roseville, CA 95747-7100

**Телефон:** +1 916 786 3800 (по всему миру)  
800-772-8700 (США)

**Веб-сайт:** [www.pasco.com](http://www.pasco.com)

**Электронная Почта:** [support@pasco.com](mailto:support@pasco.com)

### Ограниченная гарантия

Для описания гарантии продукции, смотрите каталог PASCO.

**Авторские права**

Этот документ защищен авторским правом, все права резервированы. Некоммерческим образовательным организациям разрешается копировать любые части данного руководства, при условии использования копий только в своих лабораториях и образовательных аудиториях, а не для распространения с целью получения прибыли. Копирование при любых других обстоятельствах без письменного согласия PASCO scientific запрещено. Версия 2016-05-04.

**Торговые марки**

PASCO, PASCO Scientific-PASCO Capstone, SPARK SLS, SPARKvue и PASPORT являются товарными знаками или зарегистрированными товарными знаками PASCO scientific в Соединенных Штатах и/или в других странах. Все другие марки, наименования товаров или услуг являются или могут являться товарными знаками или знаками услуг, и используются для указания на продукты или услуги их соответствующих владельцев. Для получения дополнительной информации посетите сайт [www.pasco.com/legal](http://www.pasco.com/legal).

**Инструкция по утилизации:**

Данное электронное изделие подлежит утилизации и вторичной переработке по нормативным актам, которые отвечают требованиям, установленным в стране и регионе использования. Вы ответственны за утилизацию электронного оборудования в соответствии с вашими местными экологическими законами и правилами, чтобы гарантировать, что устройство будет повторно переработано таким образом, который защищает здоровье человека и окружающую среду. Чтобы узнать, где вы можете оставить ваше оборудование для переработки, обратитесь в местный отдел утилизации отходов / переработки, или место, где вы приобрели изделие.

Символ Европейского союза WEEE (Утилизация электронного и электрического оборудования) (показанный справа) на изделии или на его упаковке указывает, что этот продукт не должен быть помещен в стандартный контейнер для отходов.

