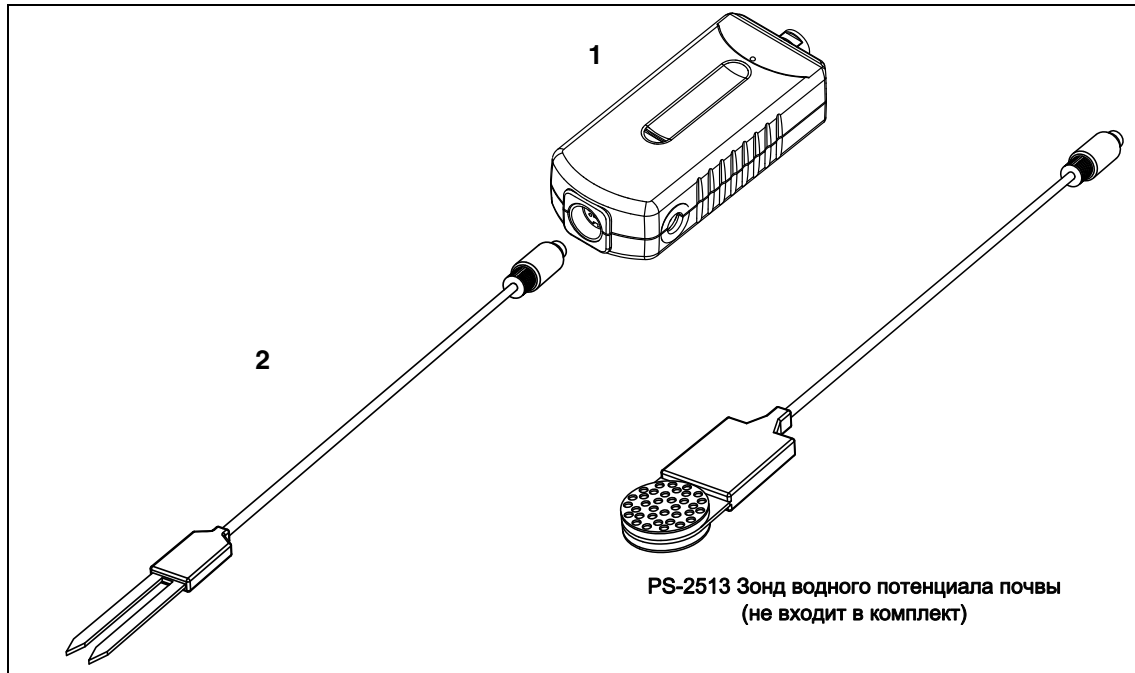


Цифровой Датчик Влажности Почвы

PS-2163



В комплект входит	Номер изделия
1 Цифровой Датчик Влажности Почвы	PS-2163
2 Зонд влажности почвы с кабелем	(Смотрите раздел "Замена комплектующих")
Вспомогательное оборудование	(Смотрите www.pasco.com для подробного описания)
Зонд водного потенциала почвы PASPORT (не входит в комплект)	PS-2513*
Также требуются	
PASCO Интерфейс	(Смотрите www.pasco.com для подробного описания)
Программное обеспечение для сбора данных PASCO	(Смотрите www.pasco.com для подробного описания)

Введение

Цифровой Датчик Влажности Почвы PASPORT (PS-2163) предназначен для сбора данных о влажности почвы; он работает совместно с интерфейсом PASCO. Датчик состоит из корпуса Цифрового датчика влажности почвы и зонда влажности почвы (с кабелем).

Датчик измеряет процент объемного содержания воды (ОСВ) в образце почвы. Объемное содержание воды - это объем почвенной воды, содержащийся в единице общего объема. Проще говоря, сухая почва состоит из твердого материала и воздушных карманов. Типичное объемное соотношение в сухой почве - 55% твердого материала и 45% воздушных карманов. Когда вода поступает в почву, воздушные карманы начинают заполняться водой. Например, при 55% твердого материала, 35% воздушных карманов и 10% воды объемное содержание воды будет 10%. А максимальное объемное содержание воды в такой почве будет составлять 45%. Все воздушные карманы будут заполнены водой, и почва станет насыщенной влагой.

О датчике

Зонд влажности почвы использует электрическую емкость для измерения диэлектрической проницаемости окружающей почвы. Объем воды в общем объеме почвы наиболее сильно влияет на диэлектрическую проницаемость почвы, так как значение диэлектрической проницаемости воды (80) значительно больше, чем других компонентов почвы (диэлектрическая проницаемость неорганической составляющей части почвы равна 4, органического вещества - 4, воздуха - 1). Таким образом, когда количество воды в почве изменяется, зонд влажности почвы может измерить изменение емкости (на основе изменения диэлектрической проницаемости), а это напрямую связано с изменением содержания воды. Электронная схема внутри зонда влажности почвы преобразует измеренную емкость в пропорциональное ей напряжение выходного сигнала в милливольтках.

- Медные полоски, используемые для измерения содержания воды, запечатаны между двумя слоями стекловолкна, пропитанного эпоксидной смолой. Электромагнитное поле, генерируемое медными полосками, проходит через стекловолкно и проникает в почву вокруг зонда.

Зонд влажности почвы вычисляет усредненное объемное содержание воды по всей длине активной части зонда, принимая во внимание пространство радиусом около 2 см вокруг зонда. Это относится к пространству, ортогональному к активной части зонда; чувствительность на краях зонда незначительна. Электромагнитное поле, генерируемое зондом, уменьшается с увеличением расстояния от зонда.

Размещение Зонда влажности почвы

При выборе места для установки датчика, важно помнить, что почва, прилегающая к поверхности зонда, имеет наибольшее влияние на показания датчика. Таким образом, любые воздушные зазоры или чрезмерное уплотнение почвы вокруг зонда может сильно повлиять на показания. Поскольку зонд имеет зазор между своими зубцами, важно также учитывать структуру среды, куда вы вводите зонд. На измерения могут отрицательно повлиять палочки, кора, корни или другие материалы, попавшие между зубцами зонда. Наконец, будьте осторожны при установке зонда в плотной почве, так как зубцы могут сломаться, если прилагать чрезмерное усилие для погружения зонда в почву.

Не устанавливайте датчик вблизи крупных металлических предметов, таких как металлические столбы или кольца. Это может повлиять на электромагнитное поле зонда и изменить выходные показания.

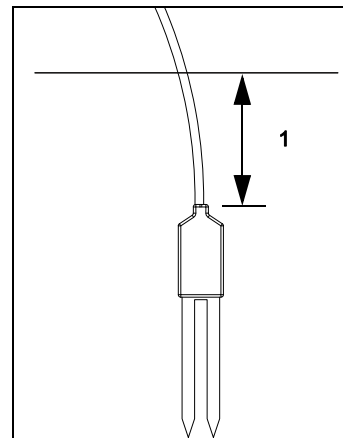
При установке зонда желательно максимально увеличить контакт между зондом и почвой.

Вертикальное положение зонда

Погрузите зонд в почву, убедившись, что зонд находится ниже поверхности почвы по меньшей мере на 3 см. См (1). Кончик каждого зубца острый - будьте осторожны!

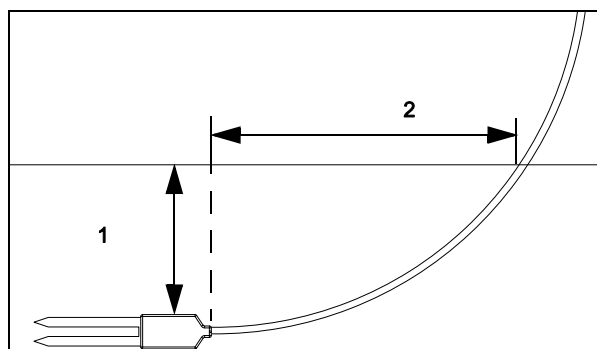
Вставить зонд в чрезвычайно утрамбованную или сухую почву может быть трудно. Тщательно разрыхлите почву перед установкой зонда. Никогда не применяйте чрезмерное усилие, чтобы погрузить зонд в почву!

Убедитесь, что имеется хороший контакт между зубьями зонда и почвой. Кулаком и пальцами утрамбуйте почву вокруг зонда.



Горизонтальное положение зонда

Зонд может быть ориентирован в любом направлении. Однако, для минимизации влияния движения воды в нижележащие слои почвы, ориентируйте зонд так, чтобы его плоская сторона была перпендикулярна поверхности почвы. Горизонтальная ориентация зонда гарантирует, что измерение влажности почвы производится на определенной глубине.



При вводе зонда в почву не сгибайте кабель слишком сильно. Ближайшие к зонду 10 см кабеля должны остаться прямыми или плавно искривляться, как показано на рисунке. См (2).

Траншейной или садовой лопатой сделайте узкое углубление до желаемой глубины. Поместите туда зонд и полностью засыпьте его почвой. Пальцами утрамбуйте почву вокруг зонда. Если необходимо, добавьте еще грунта. Повторите процесс трамбовки грунта вокруг зонда от пяти до восьми раз.

Удаление Зонда влажности из почвы

При удалении зонда влажности из почвы, не пытайтесь вытащить его за кабель! Это может привести к поломке внутренних компонентов и сделать зонд непригодным для использования.

Настройка

1. Подключите зонд к корпусу датчика (в котором находится усилитель сигнала). Подключите датчик к порту интерфейса PASPORT.
2. Подключите PASPORT интерфейс к вычислительному устройству.
3. Запустите программное обеспечение сбора данных.

Калибровка

Цифровой Датчик Влажности Почвы поставляется предварительно откалиброванным для трех типов почв: огородной почвы, минеральной почвы и минеральной ваты.

- Минеральная вата - это волокнистый мат (обычно зеленого цвета), внешне похожий на стекловолокно, и используемый для гидропонического выращивания растений в теплицах.

Изменение текстуры и почвенной проводимости не влияют на работу зонда, так как он использует высоко-частотные колебания. Поэтому фабричная калибровка применима для всех видов огородных или минеральных почв и минеральной ваты.

Другие среды

Если почвы или среды, которые Вы используете, нет в списке Единиц Измерения в программном обеспечении, Вы можете сами сделать необходимые измерения для создания калибровочной кривой специально для данной среды, или воспользоваться службой калибровки компании Decagon.

Зонд влажности почвы производится компанией Decagon Devices, Inc., 2365 NE Хопкинса Ст., Pullman, WA 99163

Обратитесь к интерактивной помощи для программного обеспечения для получения инструкций по калибровке зонда.

Информацию о калибровке конкретных зондов можно найти в Интернете по адресу:

www.decagon.com/appnotes/echocal.pdf

Информацию о службе калибровки компании Decagon можно найти по адресу:

www.decagon.com/echo/calibration.html

Создание калибровочной кривой

Объемное содержание воды представляет собой отношение объема воды к общему объему грунта. Один из способов создания калибровочной кривой для конкретной среды - это определить зависимость выходного напряжения, генерируемого зондом, для заранее известных значений ОСВ для нескольких образцов данной почвы с различной степенью влажности, а затем построить график, отражающий зависимость этих значений ОСВ от выхода зонда в милливольтгах (мВ).

Процесс состоит из следующих шагов: измерьте объем и массу некоторого количества изучаемого материала, снимите показания датчика в мВ для него, высушите его, чтобы определить исходное количество воды, и вычислите отношение объема воды к объему изучаемого материала. Затем постройте график, показывающий зависимость напряжения от ОСВ, и решите, какой тип графика описывает эту зависимость наилучшим способом. Если график является линейным, определите его наклон и вертикальное смещение. Если график является квадратичным, определите коэффициенты квадратной функции. Линейная калибровочная кривая будет иметь формулу $y = mx + b$, где y является ОСВ, m - наклон, x - данные зонда в мВ, а b является смещением по вертикали.

Квадратичная кривая калибровки будет описываться формулой $y = ax^2 + bx + c$, где y есть ОСВ, x - данные зонда в мВ, а a , b и c - это коэффициенты.

И, наконец, создайте функцию для расчета для данной почвы, основанную на формуле, описываемой калибровочной кривой.

Оборудование: лопата и контейнер для почвы, контейнер для калибровки, датчик влажности почвы с зондом, PASCO Интерфейс, контейнеры для высушивания с крышками (например, банки для детского питания), сушильная печь, весы, мерный отборник проб почвы*.

* В качестве мерного отборника проб почвы можно использовать отрезок металлической или тонкостенной пластмассовой трубки малого диаметра (от 1.5 до 2.5 см), длиной от 3 до 5 см. Снимите заусенцы с обоих концов и заострите один конец для легкого введения в почву. Измерьте его размеры и рассчитайте объем.

$$V = \pi r^2 h$$

Процедура:

1. Соберите около 4 литров почвы с глубины/места, где вы хотите проводить измерения зондом.
2. Высушите почву на воздухе (распределите ее тонким слоем и используйте вентилятор для перемещения воздуха над почвой.)
3. Удалите крупные объекты из почвы и раздробите большие комки, как если бы почва была просеяна через 5 мм сито.
4. Упакуйте почву в контейнер для калибровки приблизительно так же плотно, как это было в исходных условиях.
5. Погрузите зонд влажности почвы полностью в почву. Подключите зонд к датчику, а датчик к интерфейсу, и используйте датчик, чтобы сделать измерения в милливольтках (мВ). Запишите результат измерения.
6. Используйте мерный отборник проб для отбора образца вблизи зонда. Поместите образец почвы в контейнер для сушки. Измерьте и запишите массу образца почвы плюс массу контейнера для сушки, а затем закройте контейнер для сушки крышкой*.

* Любые потери воды из-за испарения после взятия пробы приведут к ошибке расчета объемного содержания воды.

7. Увлажните почву в калибровочном контейнере, добавив как можно более равномерно 200 - 300 миллилитров воды. Тщательно перемешайте почву.
8. Повторите шаги с 3 по 7, пока почва не приблизится к состоянию насыщения. Как правило, это даст от пяти до семи точек для последующей калибровки.
9. Снимите крышки с контейнеров для сушки. Сушите образцы почвы в печи при 105 °C в течение 24 часов.
10. Вытащите контейнеры для сушки из печи и закройте их крышками. Дайте им остыть.
11. Измерьте и запишите суммарную массу сухой почвы и контейнера (без крышки).

Расчеты:

1. Определите и запишите объем воды путем вычитания массы сухой почвы от "мокрой" (до высушивания) массы почвы. Преобразуйте разницу в массе в разницу в объеме, считая плотность воды как 1 г/см³.

2. Подсчитайте и запишите объемное содержание воды путем деления объема воды (см³) на объем образца грунта (см³).

Анализ:

1. Постройте график зависимости объемного содержания воды от выходного напряжения датчика (в мВ). Откройте дисплей с табличными данными и введите значения для выходного напряжения датчика (ось x) и объемного содержания воды (ось y).
2. Откройте дисплей для графика и используйте программное обеспечение, чтобы найти "наилучшее приближение" для данных на графике. Если наилучшее приближение - линейное, запишите наклон и смещение по оси Y. (Если наилучшее приближение - квадратичное, запишите коэффициенты a, b и c.)
3. Введите формулу для вычисления ОСВ, основанную на коэффициенте наклона и смещении (ОСВ = mx + b). Здесь "x" - выходное напряжение датчика.

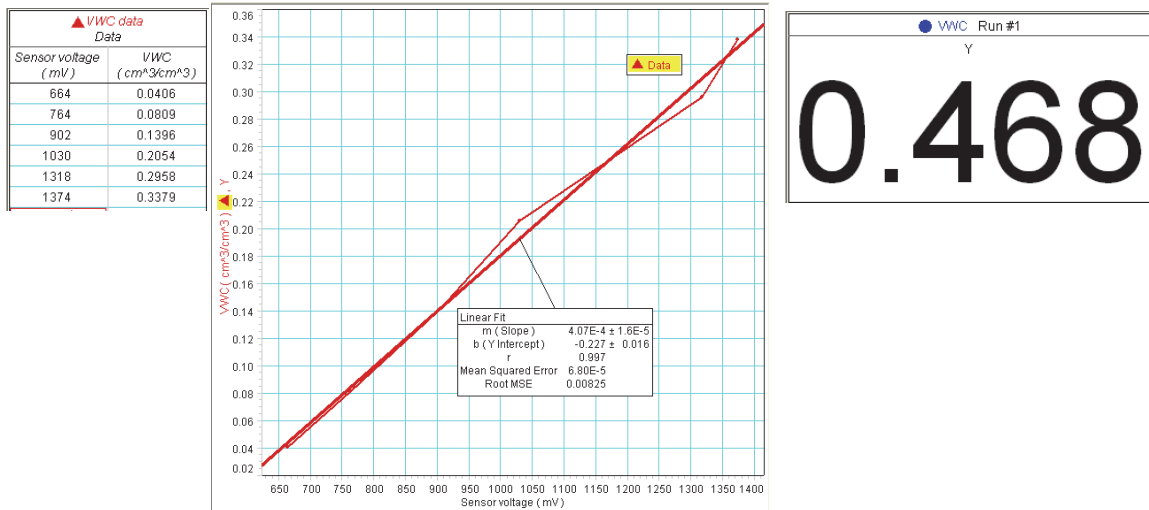
Если наилучшее приближение - квадратичное, введите формулу для вычисления ОСВ, основанную на коэффициентах a, b и c.

Тогда ОСВ = $ax^2 + bx + c$

где x - выходное напряжение датчика.

Пример калибровочных данных

	Выходное напряжение датчика (мВ)	Объем образца (см ³)	Общая масса контейнера и влажной почвы (г)	Общая масса контейнера и сухой почвы (г)	Объем воды (см ³)	ОСВ (см ³ /см ³)
1	664	15.31	94.836	94.215	0.621	0.0406
2	764	15.31	96.433	95.194	1.239	0.0809
3	902	15.31	96.923	94.785	2.138	0.1396
4	1030	15.31	101.979	98.834	3.145	0.2054
5	1318	15.31	100.402	95.873	4.529	0.2958
6	1374	15.31	101.060	95.886	5.174	0.3379



Предложения по экспериментам

- Измеряйте влажность почвы в течение периода времени.
- Оцените содержание влаги в почве для различных видов растений, чтобы определить оптимальный уровень влажности почвы.
- Изучите содержание влаги в почве в теплице, чтобы определить количество необходимого орошения.

Технические характеристики (PS-2163)

Диапазон измерений датчика	От 0 до 45% объемного содержания воды в почве
Точность	± 4%
Разрешающая способность	0.1%
Мощность	3 мА при 5 В постоянного тока
Рабочая Температура	От -40 до + 60 °C
Частота выборки по умолчанию.	10 выборок в секунду

Зонд водного потенциала почвы PASPORT (PS-2513)

Введение

Существуют два основных параметра, которые описывают состояние воды в почве: один - содержание воды в почве, или количество воды на единицу почвы, а другой - потенциал почвенной влаги, или энергии состояния воды в почве. Потенциал почвенной влаги часто предпочтительнее, как показатель, чем содержание воды, поскольку он показывает, как вода будет двигаться в почве или из почвы в растение. Когда объект входит в гидравлический контакт с почвой, водный потенциал объекта приходит в равновесие с потенциалом почвенных вод.

В среде технических специалистов вместо потенциала почвенных вод используется понятие "всасывающая сила почвы". Потенциал почвенных вод - это "всасывающая сила почвы" со знаком минус.

Зонд водного потенциала почвы использует метод плотного матричного уравнивания для измерения потенциала воды в почве. Зонд имеет статическую матрицу - пористый керамический диск, который приходит в состояние гидравлического равновесия с исследуемой почвой. Зонд измеряет диэлектрическую проницаемость этого керамического диска, чтобы определить водный потенциал этого диска, и, соответственно, водный потенциал почвы.

Установка зонда

Для правильного измерения водного потенциала необходимо обеспечить хороший водный контакт зонда с окружающим грунтом. Предпочтительный способ установки зонда состоит в следующем: взять достаточное количество почвы, смочить ее, слепить ее в шар вокруг всего зонда, убедившись в том, что влажная почва находится в контакте со всеми поверхностями керамического диска. Шар с зондом помещаются в почву на нужную глубину.

После установки зонда углубление, которое было сделано, чтобы погрузить зонд, должно быть снова тщательно заполнено почвой той же плотности, что и окружающее пространство. Оставьте как минимум 15 см кабеля под землей. Не сгибайте кабель в месте его выхода из зонда. По крайней мере, 10 см кабеля, ближайшие к зонду, должны быть без изгибов.

Удаление зонда

Удаляю зонд водного потенциала из почвы, не тяните его из почвы за кабель! Это может привести к поломке внутренних компонентов и сделать зонд непригодным для использования.

Обращение с зондом и уход за ним

Чтобы точно измерять потенциал воды, керамические диски должны легко впитывают воду. Если керамические диски загрязнены маслами или другие водоотталкивающими веществами, способность дисков впитывать воду может быть нарушена. Насколько это возможно, сведите к минимуму воздействие на керамические диски любых масел или других водоотталкивающих веществ.

Зонд состоит из двух точно сконструированных керамических дисков, зажатых между экранами из нержавеющей стали и электронной платой зонда. При неправильном обращении хрупкие диски могут потрескаться. Резкий удар, например, при падении на твердую поверхность, может привести к поломке керамики. Трещины в керамике приведут к потере точности.

Замерзшая почва: если почва замерзла, зонд не сможет точно измерить водный потенциал воды. Тем не менее, на качество зонда не влияют повторные циклы замораживания-оттаивания, поэтому зонд может оставаться в почве постоянно.

Настройка

Настройка оборудования

Следующие три шага могут быть выполнены в любом порядке.

1. Подключите мини-DIN штекер кабеля зонда водного потенциала почвы к гнезду на переднем конце корпуса датчика.
- Есть только одна ориентация мини-DIN штекера кабеля зонда, при которой он войдет в гнездо.

2. Подключите датчик влажности почвы к PASPORT-совместимому интерфейсу.
3. Если вы будете использовать компьютер, подключите интерфейс PASPORT к USB-порту компьютера.

Калибровка

Зонд водного потенциала почвы не требует предварительной калибровки пользователем.

Получение помощи по Программному обеспечению

Смотрите Интерактивную помощь для программного обеспечения сбора данных PASCO.

Технические характеристики (PS-2513)

Диапазон измерений датчика	От -10 до -50 кПа (pF 2 до pF 3.71)
Точность	± 5% от показаний в диапазоне от -10 до -50 кПа ± 20% от показаний в диапазон от -50 до -500 кПа
Разрешающая способность	1 кПа в диапазоне от -10 до -100 кПа 4 кПа в диапазоне от -100 до -500 кПа
Мощность	25 мА при напряжении от 2 до 5 В постоянного тока
Рабочая Температура	От 0 до 50 °C (см примечание ниже)
Частота выборки по умолчанию.	10 выборок в секунду

Зонд может храниться при температурах от -40 °C до +50 °C без потери работоспособности.

Дополнительная информация

Для получения дополнительной информации о Цифровом датчике влажности почвы, посетите веб-сайт PASCO на

www.pasco.com

и введите название или номер продукта в окно поиска. Для получения последней версии этого документа, посетите веб-сайт PASCO на

www.pasco.com/manuals

Замена деталей

С запросом на запасные части обратитесь в службу технической поддержки. Код для Зонда влажности почвы с кабелем - CBL ASSY SOIL MOISTURE SNS 5M LONG 5P-MDIN.

Техническая поддержка

Для получения помощи по любому продукту PASCO свяжитесь с PASCO по адресу:

Адрес: PASCO scientific
10101 Foothills Blvd.
Roseville, CA 95747-7100

Телефон: 916-786-3800 (во всем мире)
800-772-8700 (США)

Веб-сайт: www.pasco.com

Электронная Почта: support@pasco.com

Ограниченная гарантия

Для ознакомления с условиями гарантии на продукцию, смотрите каталог PASCO.

Авторские права

Этот документ защищен авторским правом, все права резервированы. Некоммерческим образовательным организациям разрешается копировать любые части данного руководства, при условии использования копий только в своих лабораториях и образовательных аудиториях, а не для распространения с целью получения прибыли. Копирование при любых других обстоятельствах без письменного согласия PASCO scientific запрещено. Версия 2016-05-04.

Торговые марки

PASCO, PASCO scientific, PASCO Capstone, SPARK SLS, SPARKvue и PASPORT являются товарными знаками или зарегистрированными товарными знаками PASCO Scientific в Соединенных Штатах и/или в других странах. Все другие марки, наименования товаров или услуг являются или могут являться товарными знаками или знаками услуг, и используются для указания на продукты или услуги их соответствующих владельцев. Для получения дополнительной информации посетите сайт www.pasco.com/legal.

Инструкция по утилизации:

Данное электронное изделие подлежит утилизации и вторичной переработке по нормативным актам, которые отвечают требованиям, установленным в стране и регионе использования. Вы ответственны за утилизацию электронного оборудования в соответствии с вашими местными экологическими законами и правилами, чтобы гарантировать, что устройство будет повторно переработано таким образом, который защищает здоровье человека и окружающую среду. Чтобы узнать, где вы можете оставить ваше оборудование для переработки, обратитесь в местный отдел утилизации отходов / переработки, или место, где вы приобрели изделие.

Символ Европейского союза WEEE (Утилизация электронного и электрического оборудования) (показанный справа) на изделии или на его упаковке указывает, что этот продукт не должен быть помещен в стандартный контейнер для отходов.

