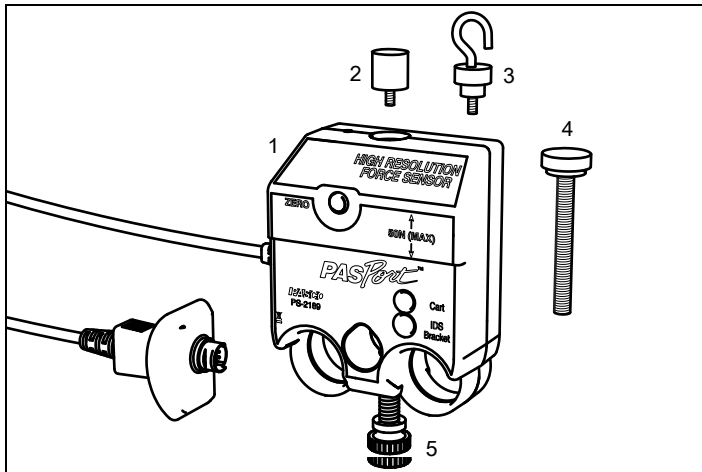


Цифровой датчик силы высокого разрешения PS-2189



В комплект входят

1. Цифровой датчик силы высокого разрешения
2. Деталь "Бампер"
3. Деталь "Крюк"
4. Винт с рифленной головкой (M5 × 45 мм) для крепления тележки/кронштейна
5. Винт с рифленной головкой (1 / 4-20 × 0.75 дюйма) для крепления на стержне

Необходимые дополнительные компоненты

- Интерфейс PASPORT
- Программное обеспечение для сбора данных PASCO

* Смотрите каталог PASCO или веб-сайт PASCO на www.pasco.com для получения дополнительной информации.

www.pasco.com

Введение

Цифровой датчик силы высокого разрешения подключается к компьютеру через PASPORT интерфейс и регистрирует приложенную силу в диапазоне от -50 N до +50 N со скоростью до 1000 измерений в секунду. Датчик хорошо подходит для измерения очень малых изменений измеряемой силы, так как обладает высоким разрешением, имеет

динамическую избыточность дискретизации и низкий уровень ошибок измерений.

Настройка

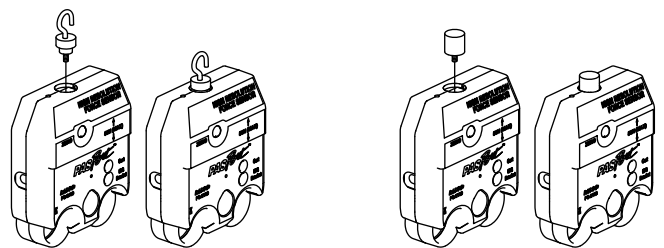
1. Подключите датчик к порту интерфейса PASPORT.
2. Подключите интерфейс PASPORT к вычислительному устройству.
3. Запустите программное обеспечение для сбора данных.

Обнуление датчика

Нажмите кнопку ZERO на датчике. Выходные показания датчика сбрасываются.

Подключение бампера и крюка

Вкрутите бампер или крюк в датчик, как показано на рисунке.



Об измерениях силы

Динамическая избыточность дискретизации

Чтобы увеличить степень динамической избыточности дискретизации, уменьшите частоту регистрации данных.

Снятие результатов с частотой выше, чем выбранная частота регистрации, снижает уровень

"шума", обеспечивает более устойчивые данные, а также улучшает точность измерений. Этот эффект особенно заметен, когда измеряемая сила варьирует незначительно. Степень избыточности зависит от частоты регистрации данных. Максимальная избыточность дискретизации происходит при частоте регистрации данных 20 Гц и меньше.

Частота регистрации данных

По умолчанию датчик регистрирует данные 10 раз в секунду. Он может регистрировать данные очень быстро, до 1000 раз в секунду, и очень медленно, делая одну запись каждые четыре часа. Измените частоту регистрации данных в программе сбора данных.

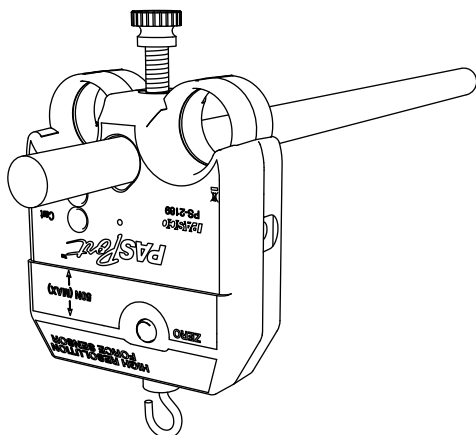
Инверсный выход

По умолчанию при нажатии на бампер (или на крюк) внутренние регистры датчика регистрируют силу как положительную, а при вытягивании крюка как отрицательную. Чтобы регистрировать давление как отрицательную силу, а вытягивание как положительную, сделайте изменения в настройке программного обеспечения для сбора данных. Для получения дополнительной информации смотрите интерактивную помощь для программного обеспечения или обратитесь в службу технической поддержки.

Крепление датчика

Монтаж датчика на стержень

Надвиньте датчик на стержень и закрепите его винтом с рифленной головкой, как показано на рисунке.



Монтаж датчика на тележке PASCO

1. Вставьте входящий в комплект винт с рифленной головкой в отверстие в датчике, маркированное Cart (тележка).
2. Вкрутите винт с рифленной головкой в отверстие с резьбой на верхней части тележки.

Монтаж датчика на кронштейне IDS

1. Вставьте входящий в комплект поставки винт с рифленной головкой для крепления тележки/кронштейна через отверстие в кронштейне из набора Введение в динамические системы (IDS-Introductory Dynamics Systems) (PASCO изделие CI-6545).
2. Вкрутите винт с накатанной головкой в отверстие на датчике, помеченное IDS Bracket (кронштейн IDS).

Технические характеристики

Диапазон	± 50 Н
Разрешающая способность	0.002 Н
Максимальная частота регистрации данных	1000 измерений/сек

Техническая поддержка

Для получения помощи по любому продукту PASCO свяжитесь с PASCO по адресу:

Адрес:	PASCO scientific 10101 Foothills Blvd. Roseville, CA 95747-7100
Телефон:	916-786-3800 (во всем мире) 800-772-8700 (США)
Веб-сайт:	www.pasco.com
Электронная Почта:	support@pasco.com

Ограниченная гарантия

Для описания гарантии продукции, смотрите каталог PASCO.

Авторские права

Этот документ защищен авторским правом, все права резервированы. Некоммерческим образовательным организациям разрешается копировать любые части данного руководства, при условии использования копий только в своих лабораториях и образовательных аудиториях, а не для распространения с целью получения прибыли. Копирование при любых других обстоятельствах без письменного согласия PASCO scientific запрещено. Версия 2016-05-04.

Торговые марки

PASCO, PASCO Scientific-PASCO Capstone, SPARK SLS, SPARKvue и PASPORT являются товарными знаками или зарегистрированными

товарными знаками PASCO scientific в Соединенных Штатах и/или в других странах. Все другие марки, наименования товаров или услуг являются или могут являться товарными знаками или знаками услуг, и используются для указания на продукты или услуги их соответствующих владельцев. Для получения дополнительной информации посетите сайт www.pasco.com/legal.

Инструкция по утилизации:

Данное электронное изделие подлежит утилизации и вторичной переработке по нормативным актам, которые отвечают требованиям, установленным в стране и регионе использования. Вы ответственны за утилизацию электронного оборудования в соответствии с вашими местными экологическими законами и правилами, чтобы гарантировать, что устройство будет повторно переработано таким образом, который защищает здоровье человека и окружающую среду. Чтобы узнать, где вы можете оставить ваше оборудование для переработки, обратитесь в местный отдел утилизации отходов / переработки, или место, где вы приобрели изделие.

Символ Европейского союза WEEE (Утилизация электронного и электрического оборудования) (показанный справа) на изделии или на его упаковке указывает, что этот продукт не должен быть помещен в стандартный контейнер для отходов.

