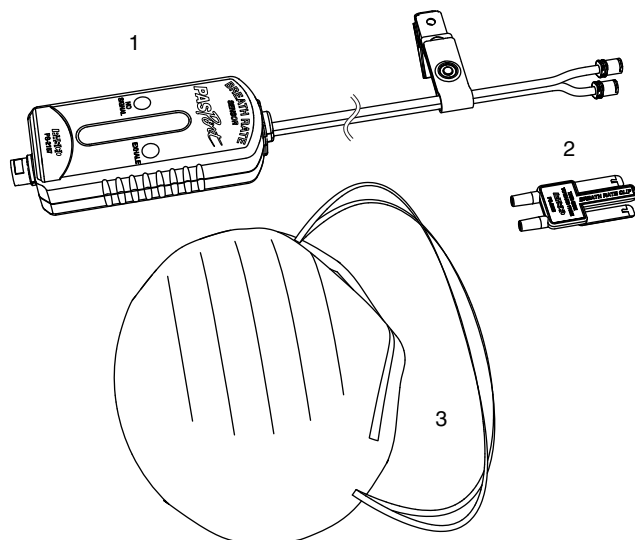


Цифровой датчик частоты дыхания

PS-2187



4. Прикрепите Регистратор давления к новой, неиспользованной маске.
5. Наденьте маску на лицо.
6. Запустите программное обеспечение для сбора данных.

Введение

Цифровой датчик частоты дыхания измеряет частоту дыхания до, во время и после тренировки. Это измерение передается в цифровой форме на компьютер или регистрирующее устройство, где они отображаются и записываются для дальнейшего анализа. Датчик обнаруживает каждый вдох изучаемого человека, регистрируя изменение давления воздуха в его маске с помощью Регистратора давления, передающего колебания давления через трубки к датчику, где они преобразуются в электрические сигналы.

В комплект входят

1. Цифровой датчик частоты дыхания (с маской)
2. Одноразовые Регистраторы давления, 10 штук
3. Одноразовые маски, 10 шт

Необходимые дополнительные компоненты

- PASPORT интерфейс или Регистратор данных

Заменяемые компоненты

- Одноразовые Регистраторы давления, PS-2568, пакет из 10 единиц.
- Одноразовые маски, PS-2567, пакет из 5 единиц.

Подготовка к работе

1. Подключите датчик к порту интерфейса PASPORT.
2. Подключите интерфейс PASCO к вычислительному устройству.
3. Подключите новый, неиспользованный Регистратор давления к трубкам датчика.

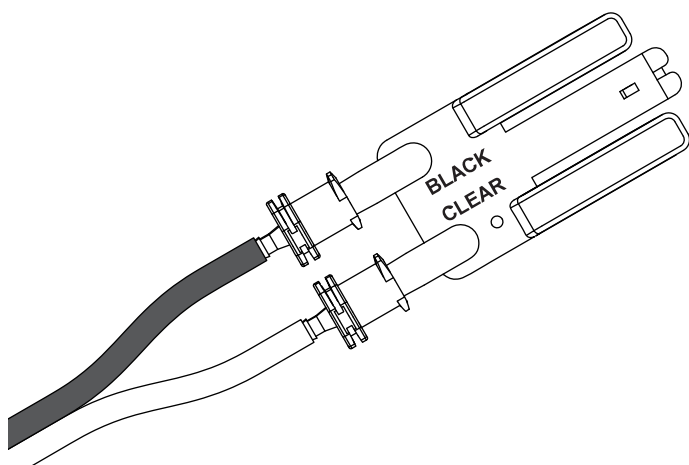
Меры безопасности

- Каждая маска и каждый Регистратор давления должны быть использованы только одним человеком. Выбросите Регистратор давления и маску после использования.
- Датчик предназначен только для использования в образовательных целях.

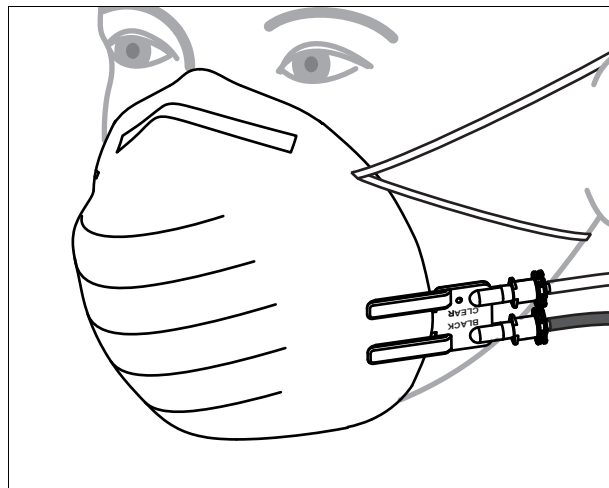
Подключение Регистратора давления к датчику

Подключите два порта Регистратора давления к трубкам датчика. Обратите внимание на надписи BLACK (черная) и CLEAR (прозрачная) на

Регистраторе давления и убедитесь, что каждый порт подключен к соответствующей трубке.

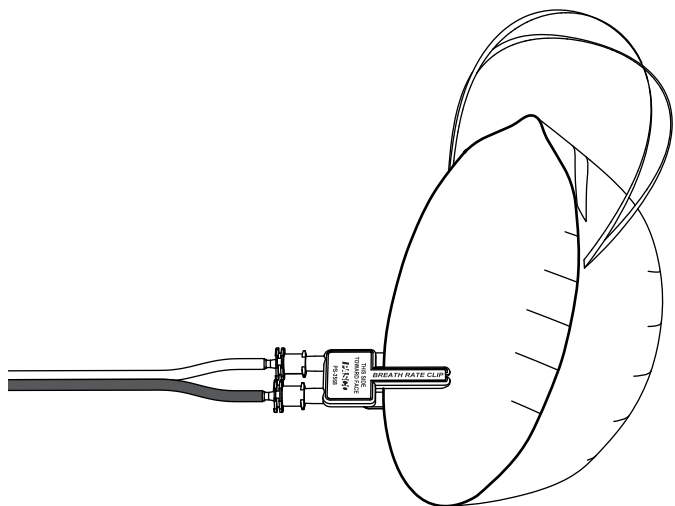


движение трубок не сместило Регистратор давления с маски.



Присоединение Регистратора давления к маске.

Прикрепите Регистратор давления к стороне маски, как показано на рисунке. Обратите внимание на надпись THIS SIDE TOWARD FACE (Этой стороной к лицу).



Размещение маски на лице

1. Поместите маску на рот и нос, а ремешки - вокруг головы, как показано на рисунке.
2. Убедитесь, что маска плотно прилегает к лицу.
3. Используйте металлический зажим для фиксации трубок на одежде или маске, чтобы

Сбор данных

1. Дыша нормально, следите за световыми индикаторами на датчике. Зеленый индикатор выдоха загорается, когда датчик регистрирует дыхание. Если горит красный индикатор, отрегулируйте положение маски.
2. Начните запись данных.
3. Остановите запись данных
4. Снимите маску.

Об измерениях

Датчик определяет частоту дыхания путем измерения времени между выдохов. Он дает два измерения: Частоту дыхания и Среднюю частоту дыхания.

- Частота дыхания обратна времени между последовательными выдохами.
- Средняя частота дыхания основана на продолжительности четырех предыдущих циклов вдох-выдох.

При каждом выдохе оба измерения обновляются.

Технические характеристики

Диапазон измерений	5 вдохов/мин до 60 вдохов/мин
--------------------	-------------------------------

Техническая поддержка

Для получения помощи по любому продукту PASCO свяжитесь с PASCO по адресу:

Адрес: PASCO scientific
10101 Foothills Blvd.
Roseville, CA 95747-7100

Телефон: 916-786-3800 (во всем мире)
800-772-8700 (США)

Веб-сайт: www.pasco.com

Электронная Почта: support@pasco.com

Ограниченная гарантия

Для описания гарантии продукта, смотрите каталог PASCO или веб-сайт PASCO на www.pasco.com/legal.

Авторские права

Этот документ защищен авторским правом, все права резервированы. Некоммерческим образовательным организациям разрешается копировать любые части данного руководства, при условии использования копий только в своих лабораториях и образовательных аудиториях, а не для распространения с целью получения прибыли. Копирование при любых других обстоятельствах без письменного согласия PASCO scientific запрещено. Версия: 2016-05-04.

Торговые марки

PASCO, PASCO scientific, PASCO Capstone, SPARK SLS, SPARKvue и PASPORT являются товарными знаками или зарегистрированными товарными знаками PASCO Scientific в Соединенных Штатах и/или в других странах. Все другие марки, наименования товаров или услуг являются или могут являться товарными знаками или знаками услуг, и используются для указания на продукты или услуги их соответствующих владельцев. Для получения дополнительной информации посетите сайт www.pasco.com/legal.

Инструкция по утилизации:

Данное электронное изделие подлежит утилизации и вторичной переработке по нормативным актам, которые отвечают требованиям, установленным в стране и регионе использования. Вы ответственны за утилизацию электронного оборудования в соответствии с вашими местными экологическими законами и правилами, чтобы гарантировать, что устройство будет повторно переработано таким образом, который защищает здоровье человека и окружающую среду. Чтобы узнать, где вы можете оставить ваше оборудование для переработки,

обратитесь в местный отдел утилизации отходов / переработки, или место, где вы приобрели изделие.

Символ Европейского союза WEEE (Утилизация электронного и электрического оборудования) (показанный справа) на изделии или на его упаковке, указывает, что этот продукт не должен быть помещен в стандартный контейнер для отходов.

