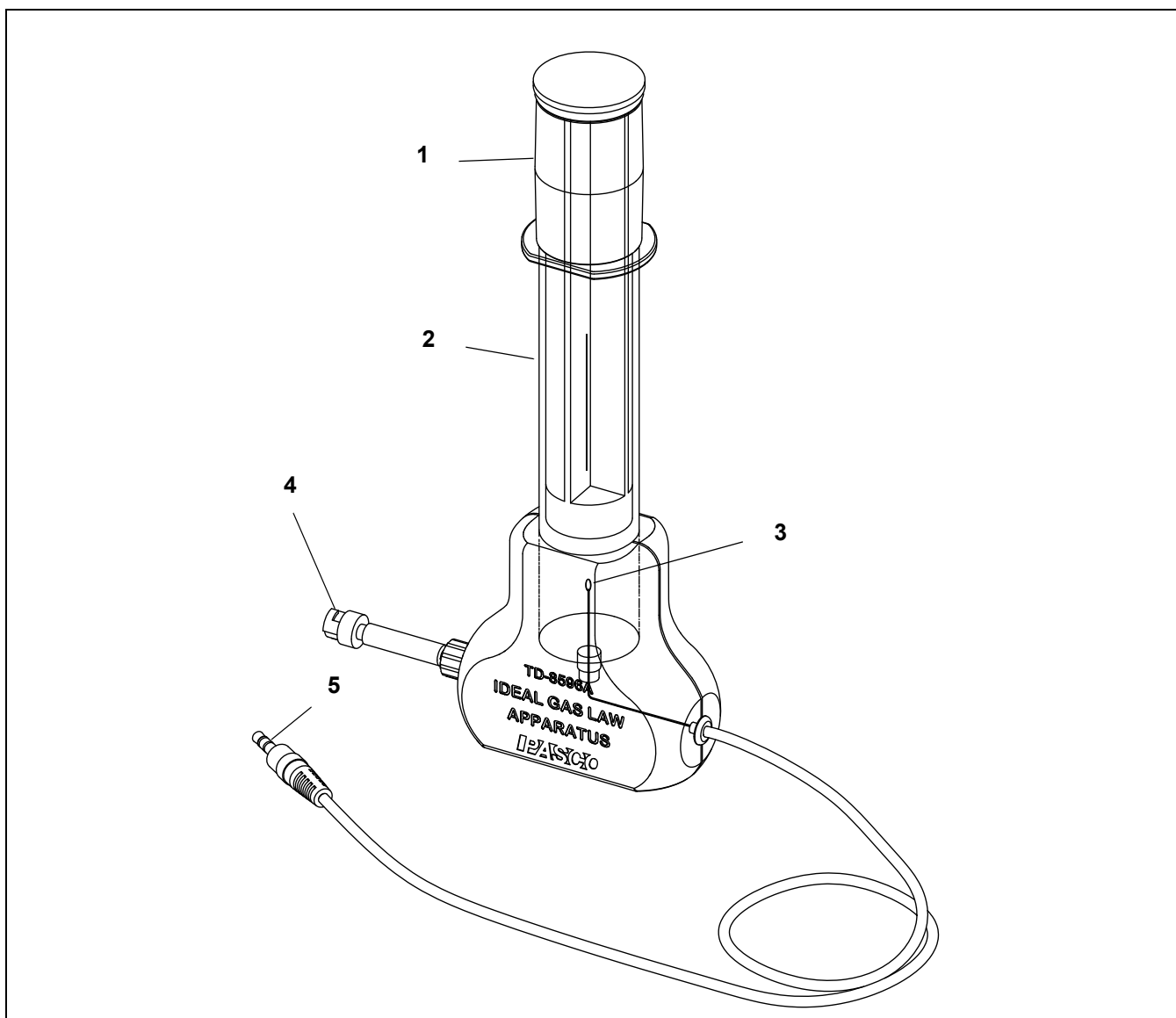


Аппарат для изучения свойств идеальных газов

TD-8596A



В комплект входят	В комплект входят
1. Механический стопор	4. Разъем давления (быстро-действующий)
2. Цилиндр и поршень	5. Температурный разъем (мини-стерео разъем)
3. Термистор	

Дополнительное оборудование, требуемое или рекомендуемое	Номер модели
Программное обеспечение для сбора данных PASCO	см. www.pasco.com
Цифровой Мульти-датчик абсолютного давления/температуры	PS-2146
ИЛИ	
Цифровой датчик температуры и цифровой датчик абсолютного давления	PS-2125 и PS-2107
Кабель-удлинитель для датчика PASPORT	PS-2500

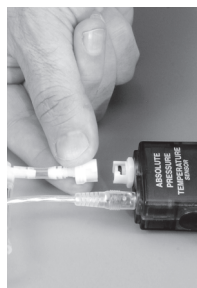
* Для получения дополнительной информации смотрите каталог PASCO или веб-сайт PASCO на www.pasco.com.

Введение

Аппарат для изучения свойств идеальных газов позволяет одновременно измерять температуру и давление газа при его сжатии. Термистор с низкой термальной массой (то есть с малой собственной теплоемкостью) встроен в аппарат около конца цилиндра, чтобы регистрировать изменения температуры внутри аппарата. Время реагирования составляет около половины секунды. Поршень позволяет быстро изменить объем на predetermined величину, он также снабжен механическим стопором, защищающим термистор. Провод от термистора, снабженный мини-стерео разъемом, подключается непосредственно к датчику температуры, а муфта для передачи давления, с быстроразъемным соединителем на конце, подключается непосредственно к датчику давления. По мере того как поршень входит в цилиндр, объем газа внутри уменьшается, а давление и температура повышаются.

Подготовка оборудования

Подключите мини-стерео разъем к датчику температуры. Подключите быстроразъемный соединитель к порту давления, как показано на рисунке. Этот белый пластиковый разъем может быть отключен и повторно подключен во время эксперимента, чтобы переместить поршень на другие исходные позиции и повторить эксперимент с другим начальным объемом.

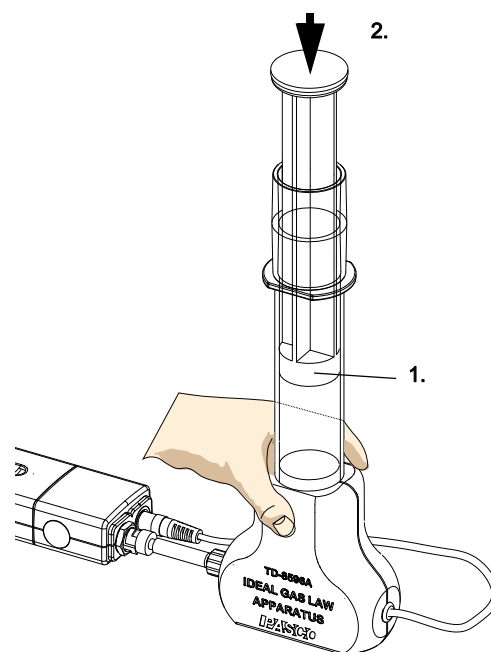


Проведение измерений:

Выдвиньте поршень до отметки в 40 куб.см. (См 1.)

Придерживайте основание прибора прочно на устойчивой горизонтальной поверхности.

Нажмите на поршень ладонью, чтобы полностью сжать газ внутри поршня. (См 2.) Удерживайте поршень в этом положении, пока температура и давление не установятся и более не меняются (около 30 секунд).



Отпустите поршень и позвольте ему самому вернуться на исходное положение. (Возможно, он не вернется точно на отметку 40 куб. см)

ПРИМЕЧАНИЕ: Не применяйте молоток, чтобы перемещать поршень! Используйте только ладонь, чтобы толкать поршень вниз.

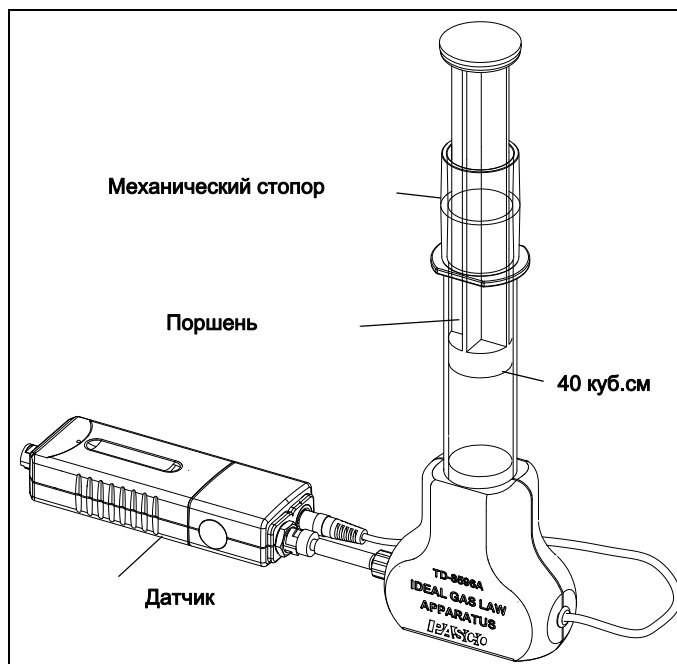
Эксперимент 1: Закон идеального газа

Проведение измерений:

1. С отсоединенной муфтой давления надавите на поршень, так, чтобы он вошел до упора. Запишите объем, отмеченный на цилиндре. Он должен быть около 20 куб.см.
2. Выдвиньте поршень до отметки в 40 куб.см. Подключите разъем давления, и проверьте, что температурный разъем также подключен к датчику. Прочно придерживайте основание прибора на устойчивой горизонтальной поверхности.

Установка программного обеспечения

Для получения информации о сборе, записи, отображении и анализе данных обратитесь к Руководству пользователя или к интерактивной справочной системе пользователя для программного обеспечения.



3. Используйте программное обеспечение сбора данных PASCO для создания трех экранов - Цифрового, Табличного и Графического - для отображения абсолютного давления и температуры. На графическом экране задайте график зависимости абсолютного давления от времени и график зависимости температуры от времени.
4. Начните запись данных. Быстро вдавите поршень до упора. Удерживайте поршень в этом положении, пока температура и давление не установятся и более не меняются. Должно потребоваться менее 30 секунд, чтобы температура упала до комнатной.
5. Отпустите поршень и позвольте ему самому вернуться на исходное положение. (Возможно, он не вернется точно на отметку 40 куб. см) Подождите, пока температура и давление не установятся и больше не меняются. Запишите окончательный объем, отмеченный на цилиндре.
6. Остановите запись данных

Анализ

Постоянная температура

1. Выделите на графике давления область (нажмите и переместите), соответствующую началу опыта, прежде чем Вы начали сжимать воздух. Вы должны увидеть эти выделенные данные на табличном экране. Запишите начальное давление (P_1) в таблицу 1.
2. Выделите область на графике давления в точке непосредственно перед тем, как поршень был отпущен. Заметьте, что температура должна упасть почти до комнатной. Запишите конечное давление (P_2) в таблицу 1. Запишите объем (V_2), указанный на цилиндре, когда поршень полностью вжат. Он должен быть около 20 куб.см.

Таблица 1: Постоянная температура

	Объем (куб.см)	Давление (кПа)
1	40.0	
2		

3. Для постоянной температуры, Закон Идеального газа сводится к $P_1V_1 = P_2V_2$, или

$$\frac{V_1}{V_2} = \frac{P_2}{P_1} \quad (1)$$

4. Рассмотрим отношение конечного давления к начальному давлению P_2/P_1 . Вычислим отношение исходного объема к конечному объему V_1/V_2 . Являются ли оба вычисленные значения равными? Почему нет? Существует на самом деле небольшая систематическая ошибка в измерении объема, которую можно учесть. Калибровка на цилиндре не включает в себя объем воздуха в муфте. Если мы обозначим этот неизвестный дополнительный объем V_0 , уравнение (1) может быть более правильно записано в виде

$$\frac{V_1 + V_0}{V_2 + V_0} = \frac{P_2}{P_1} \quad (2)$$

Подставив измеренные значения V_1 , V_2 , P_1 и P_2 , можно определить объем V_0 .

Переменная температура

1. Выделите область на графике температуры в начале выполнения опыта, прежде чем Вы начали сжимать воздух, как Вы делали это в предыдущем опыте. Не имеет значения, это та же точка давления или нет. Запишите в таблицу 2 начальное давление (P_1) и начальную температуру (T_1).
 - Запишите начальный объем (V_1), в том числе и Вашу расчетную величину V_0 .
 - Примечание: V_1 не равна 40 куб.см.

2. Выделите область на графике температуры, где она достигает максимума. Выберите место, где достигла своего пика именно температура, а не давление. Датчику температуры требуется около 1/2 секунды, чтобы отреагировать на повышение давления. Запишите максимальную температуру (T_2) и соответствующее давление (P_2) для этого момента в таблицу 2. Вы хотите иметь два измерения, которые произошли в то же самое время.

Таблица 2: Переменная температура

	Объем (куб.см)	Давление (кПа)	Температура (К)
1			
2			

3. Запишите объем (V_2), (включая V_0) - остаточный объем при полностью сжатом поршне.
4. Закон Идеального Газа гласит, что количество

$$\frac{PV}{T} = \text{Constant}$$

Используйте Ваши данные для расчета соотношения

$$\frac{P_1 V_1}{T_1}$$

Используйте Ваши данные для расчета соотношения

$$\frac{P_2 V_2}{T_2}$$

5. Сравните эти два соотношения. Являются ли одинаковыми? Рассчитайте процентную разницу между ними.

$$\text{Percent Difference} = \frac{\text{Value \#2} - \text{Value \#1}}{\text{Value \#1}} \times 100(\%)$$

Вопросы

1. Когда объем воздуха в цилиндре внезапно сокращается вдвое, давление изменяется более чем в 2 раза. Почему оно на мгновение поднимается выше 200 кПа?
2. Когда объем воздуха в цилиндре внезапно сокращается вдвое, давление и температура возрастают. Через некоторое время температура приближается к комнатной, но давление поднимается на более высокое значение. Почему же давление не уменьшается обратно к исходному значению, как это произошло с температурой?

3. Когда поршень высвобождается в последней части опыта, что происходит с температурой? Почему?

Меры безопасности

Прочитайте инструкцию перед использованием этого продукта. Студенты должны работать под наблюдением преподавателей. При использовании данного продукта, следуйте инструкциям в данном руководстве и всем местным инструкциям по технике безопасности, которые применимы к вашим условиям.

Дополнительная информация

Для получения дополнительной информации смотрите каталог PASCO или веб-сайт PASCO на www.pasco.com.

www.pasco.com

Техническая поддержка

Для получения помощи по любому продукту PASCO свяжитесь с PASCO по адресу:

Адрес:	PASCO scientific 10101 Foothills Blvd. Roseville, CA 95747-7100
Телефон:	916-786-3800 (во всем мире) 800-772-8700 (США)
Веб-сайт:	www.pasco.com
Электронная Почта:	support@pasco.com

Ограниченная гарантия

Для описания гарантии продукта, смотрите каталог PASCO или веб-сайт PASCO на www.pasco.com/legal.

Авторские права

Этот документ защищен авторским правом, все права резервированы. Некоммерческим образовательным организациям разрешается копировать любые части данного руководства, при условии использования копий только в своих лабораториях и образовательных аудиториях, а не для распространения с целью получения прибыли. Копирование при любых других обстоятельствах без письменного согласия PASCO scientific запрещено. Версия: 2016-07-16.

Торговые марки

PASCO, PASCO scientific, PASCO Capstone, SPARK SLS, SPARKvue и PASPORT являются товарными знаками или зарегистрированными товарными знаками PASCO Scientific в Соединенных Штатах и/или в других странах. Все другие марки, наименования товаров или услуг являются или могут являться товарными знаками или знаками услуг, и используются для указания на продукты или услуги их соответствующих владельцев. Для получения дополнительной информации посетите сайт www.pasco.com/legal.

Инструкция по утилизации:

Данное электронное изделие подлежит утилизации и вторичной переработке по нормативным актам, которые отвечают требованиям, установленным в стране и регионе использования. Вы ответственны за утилизацию электронного оборудования в соответствии с вашими местными экологическими законами и правилами, чтобы гарантировать, что устройство будет повторно переработано таким образом, который защищает здоровье человека и окружающую среду. Чтобы узнать, где вы можете оставить ваше

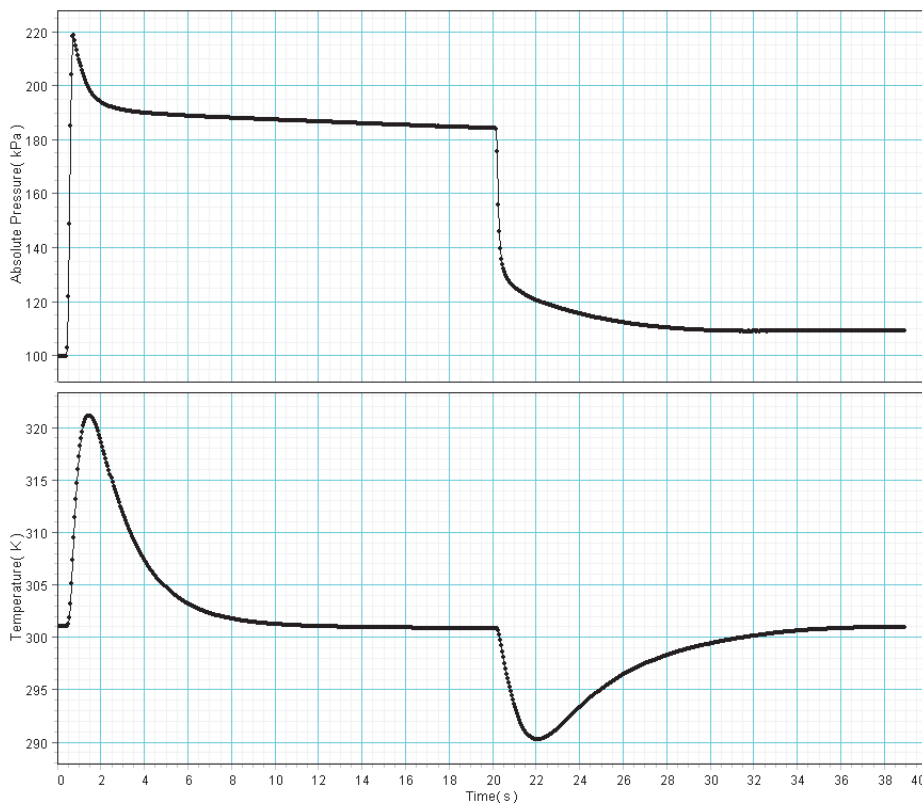
оборудование для переработки, обратитесь в местный отдел утилизации отходов / переработки, или место, где вы приобрели изделие.

Символ Европейского союза WEEE (Утилизация электронного и электрического оборудования) (показанный справа) на изделии или на его упаковке, указывает, что этот продукт не должен быть помещен в стандартный контейнер для отходов.



Эксперимент 1:

Заметки для учителя - Свойства идеального газа



Постоянная температура, результаты измерений и анализ данных

Таблица данных: Постоянная температура

	Объем (куб.см)	Давление (кПа)
1	40.0	99.76
2	20.0	184.17

$$V_0 = \frac{P_2 V_2 - P_1 V_1}{P_1 - P_2}$$

$$V_0 = 3.6 \text{ см}$$

Сравнивая данные различных лабораторных групп или нескольких испытаний одного аппарата, вы можете обнаружить, что вычисленные значения V_0 варьируются на 1 куб. см и более. Это может выглядеть как очень большая погрешность, но, так как она добавляется к общему объему газа (свыше 40 куб.см), следует рассматривать это как абсолютную погрешность, а не как относительную неопределенность.

Переменная температура, результаты измерений и анализ данных

Данные Таблица 2: Переменная температура

	Объем (куб.см)	Давление (кПа)	Температура (К)
1	43.6	99.76	301.04
2	23.6	199.22	321.08

$$\frac{P_1 V_1}{T_1} = 14.4 \left(\text{kPa} \cdot \frac{\text{cc}}{\text{K}} \right)$$

$$\frac{P_2 V_2}{T_2} = 14.6 \left(\text{kPa} \cdot \frac{\text{cc}}{\text{K}} \right)$$

Разница, выраженная в процентах, составляет 1%

Ответы на вопросы

1. Когда цилиндр сжимает газ, давление на мгновение поднимается, так как температура газа увеличивается. Когда температура падает, давление уменьшается.
2. Давление не возвращается к исходному значению, поскольку объем уменьшился, в то время как мольное количество газа остается тем же самым.
3. Когда давление снимается, температура сначала быстро, а затем медленно возвращается к комнатной температуре. Температура падает из-за внезапного снижения давления (процесс является по существу адиабатическим). Она возвращается к комнатной температуре из-за теплообмена с окружающей средой.